

宁波市建筑标准设计通用图集 2021甬XX-XX

宁波市装配式混凝土预制构件构造图集  
(征求意见稿)

宁波市住房和城乡建设局

# 宁波市建筑标准设计 通用图集

## 宁波市装配式混凝土预制构件构造图集

图集号：2021甬XX-XX

二〇二一年八月

宁波市建筑标准设计通用图集

# 宁波市装配式混凝土预制构件构造图集

批准部门：宁波市住房和城乡建设局

批准文号：

主编单位：宁波工程学院浙江省土木工程

统一编号：

工业化建造工程技术研究中心

图集号：

宁波市房屋建筑设计研究院有限公司

宁波建工工程集团有限公司

执行日期：

主编单位负责人

主编单位技术负责人

技术负责人

设计负责人

## 目 录

目录	1	预制叠合楼板预埋点位做法	22
总说明	2	<b>4. 预制叠合楼板</b>	
<b>1. 预制内嵌外墙板</b>		预制叠合楼板索引图	23
预制内嵌外墙板索引图	9	预制叠合楼板细部做法	24
预制内嵌外墙细部节点	10	预制叠合板连接构造	25
预制内嵌外墙细部做法	12	<b>5. 预制楼梯</b>	
预制内嵌外墙电气做法	13	预制楼梯索引图	26
预制内嵌外墙套管做法	15	预制楼梯细部做法	27
预制内嵌外墙支撑做法	16	<b>6. 预制阳台</b>	
<b>2. 预制凸窗</b>		预制阳台索引图	29
预制凸窗索引图	17	预制阳台细部做法	30
预制凸窗细部做法	18	叠合阳台预埋点位做法	31
<b>3. 预制梁</b>			
预制梁索引图	19		
预制梁细部做法	20		
预制梁支撑做法	21		

## 目 录

图集号

审核

校对

设计

页

1

## 编制说明

### 1 编制依据

1.1 为促进宁波市建筑产业现代化健康发展，推进装配式混凝土建筑设计、生产、施工、验收的标准化和规范化，提高装配式混凝土建筑的建造效率，做到安全适用、技术先进、质量可靠，制定本图集。

#### 1.2 设计依据:

《混凝土结构设计规范》(2015年版)	GB 50010-2010
《建筑抗震设计规范》(2016年版)	GB 50011-2010
《建筑制图标准》	GB/T 50105-2010
《混凝土结构工程施工质量验收规范》	GB50204-2015
《混凝土结构工程施工规范》	GB50666-2011
《装配式混凝土结构技术规程》	JGJ1-2014
《装配式混凝土建筑技术标准》	GB/T51231-2016
《高层建筑混凝土结构技术规范》	JGJ3-2010
《钢筋焊接及验收规程》	JGJ 18-2012
《钢筋机械连接技术规程》	JGJ107-2010
《钢筋锚固板应用技术规程》	JGJ256-2011
《预制带肋底板混凝土叠合楼板技术规程》	JGJ 355-2015
《钢筋套筒灌浆连接技术规程》	JGJ 355-2015

当依据的标准规范进行修订或有新的标准规范出版实施时，本图集与现行工程建设标准不符的内容、限制或淘汰的技术或产品，视为无效。工程技术人员在参考使用时，应注意加以区分，并应对本图集相关内容进行复核后选用。

### 2 配套使用图集

《桁架钢筋混凝土叠合板(60mm厚底板)》	15G366-1
《预制钢筋混凝土板式楼梯》	15G367-1
《预制钢筋混凝土阳台板、空调板及女儿墙》	15G368-1
《装配式混凝土结构连接节点构造》	15G310-1 2~
《装配式建筑电气设计与安装》	20D804

### 3 适用范围

本图集适用于宁波地区装配式混凝土结构的设计与施工。

### 4 编制内容

本图集主要内容包括连接节点基本构造要求、预制内嵌墙板(含凸窗)、预制叠合梁、预制叠合板、预制楼梯、预制阳台等构件的连接构造。

### 5 使用说明

5.1 本图集可供设计人员直接选用或参考选用。

5.2 本图集给出了装配式混凝土预制内嵌墙板(含凸窗)、预制叠合板、预制叠合梁、预制楼梯、预制阳台的构造及连接节点处构造要求，图中预制混凝土构件及后浇混凝土区域内的钢筋仅为示意，应由设计确定。

5.3 预制构件与后浇混凝土的结合面应设置粗糙面、键槽。键槽的形式、数量、尺寸及布置由设计确定。预制叠合板的粗糙面凹凸深度不应小于4mm，预制梁端、预制墙端等与现浇结合处的粗糙面凹凸深度不应小于6mm。粗糙面的面积不宜小于结合面的80%。

## 编制说明

图集号

审核

校对

设计

页

2

- 5.4 连接节点的后浇混凝土强度等级应由设计确定，且不应低于预制构件的混凝土强度等级。
- 5.5 除有特殊说明外，本图集预制混凝土构件简称“预制构件”，叠合板的预制混凝土底板简称“预制板”，叠合混凝土梁的预制部分简称“预制梁”。
- 5.6 对本图集未尽事宜，应在具体设计和施工中补充。

## 6 其他

6.1 装配式混凝土结构中材料、产品的选用应符合国家现行相关标准、设计文件和产品应用技术手册的规定。

6.2 典型预制构件编号说明

预制内嵌外墙板: PCWQ

预制内墙: PCNQ

预制凸窗: PCTC

预制叠合楼板: DBS-ab (a表示预制厚度, b表示现浇厚度)

预制梁: PCL

预制楼梯: PCLT

预制阳台: PCYT

6.3 预埋件和连接件等外露金属件应按不同环境类别进行封闭或防腐、防锈、防火处理，并应符合耐久性要求。

6.4 本图集中节点及接缝处的纵向钢筋连接主要包括机械连接、套管灌浆连接、焊接、搭接等方式。采用焊接时，应采用避免损伤预制构件的措施。

6.5 本图集中预制构件端部均与其支座构件贴边放置，即在图6.5中,  $a=0$ ,  $b=0$  当预制构件端部伸入支座放置时，应综合考虑制作偏差、施工安装偏差、标高调整方式和封堵方式等

确定  $a$ 、 $b$  的数值,  $a$  不宜大于  $15\text{mm}$ 。当板或次梁搁置在支座构件上时, 搁置长度由设计确定。

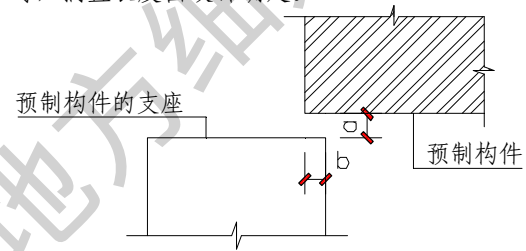


图6.5预制构件端部在支座处放置示意

6.6 预制构件运输时, 车上应设有专用架, 且有可靠的稳定构件措施。预制构件混凝土强度达到设计强度时方可运输。

6.7 PC吊装须使用型钢扁担(如图6.7), 不得漏吊设计吊钩, 直接吊点吊装。

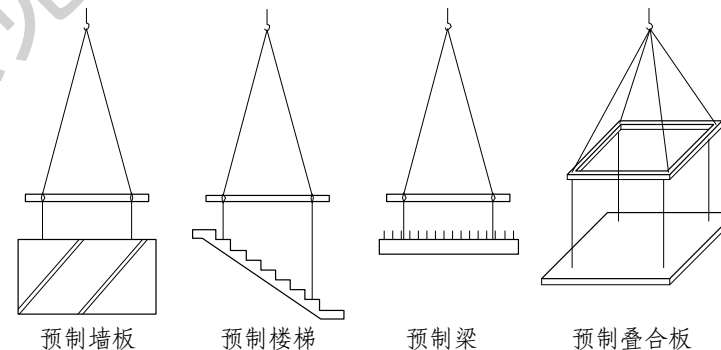


图6.7预制构件吊装示意

## 编制说明

编制说明						图集号	
审核		校对		设计		页	3

6.8 现场吊装用螺栓必须使用高强螺栓。所用吊具材质、规格、强度必须满足国标要求。

6.9 地下室顶板运输卸货现场堆放时，需复核地下室顶板的承载力，地下室承重架不宜拆除。

6.10 预制构件安装过程中应根据水准点和轴线校正位置，安装就位后，应及时按设计要求和施工方案采取临时固定措施。预制构件与吊具的分离应在校准就位及临时固定措施安装完成后进行。临时固定措施的拆除应在装配式结构达到后续施工承载要求后进行。

6.11 装配式混凝土结构施工前应制定专项施工方案。施工方案应结合结构深化设计、构件制作、运输和安全全过程的验算，以及施工吊装与支撑体系的验算进行策划与制定，应包括构件安装及节点施工方案、构件安装的质量管理及安全措施等，充分反映装配式结构施工的特点和工艺流程的特殊要求。

6.12 装配式结构施工过程中应采用安全措施，并应符合现行行业标准《建筑施工高处作业安全技术规范》JGJ80、《建筑机械使用安全技术规程》JGJ33和《施工现场临时用电安全技术规范》JGJ46等的有关规定。

6.13 本图集未注明尺寸单位，除标高为米（m）外，其余均为毫米（mm）。

6.14 除有特殊说明外本图集采用的图例见表6.14。

表6.14 图例

名称	图例
预制构件	
后浇混凝土	
灌浆部位	
空心部位	
橡胶支垫或坐浆	
粗糙面结合面	
键槽结合面	
起吊点位	
斜撑点位	
模板用点位	

注：1. 钢筋套管灌浆连接包括全灌浆套筒连接和半灌浆套筒连接。

2. 钢筋锚固板包括正放和反放两种情况。

## 编制说明

图集号

审核

校对

设计

页

4

受拉钢筋基本锚固长度  $l_{ab}$ 、 $l_{abE}$

钢筋种类	抗震等级	混凝土强度等级							
		C25	C30	C35	C40	C45	C50	C55	≥ C60
HPB300	一、二级 ( $l_{abE}$ )	39d	35d	32d	29d	28d	26d	25d	24d
	三级 ( $l_{abE}$ )	36d	32d	29d	26d	25d	24d	23d	22d
	四级 ( $l_{abE}$ ) 非抗震 ( $l_{ab}$ )	34d	30d	28d	25d	24d	23d	22d	21d
HPB335 HPBF335	一、二级 ( $l_{abE}$ )	38d	33d	31d	29d	26d		24d	24d
	三级 ( $l_{abE}$ )	35d	31d	28d	26d	24d	23d	22d	22d
	四级 ( $l_{abE}$ ) 非抗震 ( $l_{ab}$ )	33d	29d	27d	25d	23d	22d	21d	21d
HRB400 HRBF400 RRB400	一、二级 ( $l_{abE}$ )	46d	40d	37d	33d	32d	31d	30d	29d
	三级 ( $l_{abE}$ )	42d	37d	34d	30d	29d	28d	27d	26d
	四级 ( $l_{abE}$ ) 非抗震 ( $l_{ab}$ )	40d	35d	32d	29d	28d	27d	26d	25d
HRB500 HRBF500	一、二级 ( $l_{abE}$ )	55d	49d	45d	41d	39d	37d	36d	35d
	三级 ( $l_{abE}$ )	50d	45d	41d	38d	36d	34d	33d	32d
	四级 ( $l_{abE}$ ) 非抗震 ( $l_{ab}$ )	48d	43d	39d	36d	34d	32d	31d	30d

受拉钢筋锚固长度  $l_a$ 、抗震锚固长度  $l_{aE}$

非抗震	抗震	$l_a = \zeta_a l_{ab}$ $l_{aE} = \zeta_{aE} l_a$ 1. $l_a$ 不应小于200。 2. 锚固长度修正系数 $\zeta_a$ 按右表取用，当多于一项时，可按连乘计算，但不应小于0.6。 3. $\zeta_{aE}$ 为抗震锚固长度修正系数，对一、二级抗震等级取1.15，对三级抗震等级取1.05，对四级抗震等级取1.00。

受拉钢筋锚固长度修正系数  $\zeta_a$

锚固条件	$\zeta_a$	注：中间时按内插值； d为锚固钢筋直径。
带肋钢筋的公称直径大于25	1.10	
环氧树脂涂层带肋钢筋	1.25	
施工过程中易受扰动的钢筋	1.10	
锚固区保护层厚度	3d	
	5d	0.70

注：1. HPB300级钢筋末端应做180°弯钩，弯后平直段长度不应小于3d，但作受压钢筋时可不作弯钩。

2. 当锚固钢筋的保护层厚度不大于5d时，锚固钢筋长度范围内应设置横向构造钢筋，其直径不应小于d/4（d为锚固钢筋的最大直径）；  
对梁、柱等构件间距不应大于5d，对板、墙等构件间距不应大于10d，且均不应大于100（d为锚固钢筋的最小直径）。

编制说明

编制说明						图集号	
审核		校对		设计		页	5

### 混凝土结构的环境类别

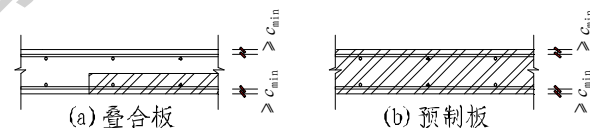
环境类别	条件
一	室内干燥环境; 无侵蚀性静水浸没环境
二a	室内潮湿环境; 非严寒和非寒冷地区的露天环境; 非严寒和非寒冷地区与无侵蚀性的水或土壤直接接触的环境; 严寒和寒冷地区的冰冻线以下与无侵蚀性的水或土壤直接接触的环境
二b	干湿交替环境; 水位频繁变动环境; 严寒和寒冷地区的露天环境; 严寒和寒冷地区冰冻线以上与无侵蚀性的水或土壤直接接触的环境
三a	严寒和寒冷地区冬季水位变动区环境; 受除冰盐影响环境; 海风环境
三b	盐渍土环境; 受除冰盐作用环境; 海岸环境
四	海水环境
五	受人为或自然的侵蚀性物质影响的环境

- 注: 1. 室内潮湿环境是指构件表面经常处于结露或湿润状态的环境。  
 2. 严寒和寒冷地区的划分应符合现行国家标准《民用建筑热工设计规范》GB50176的有关规定。  
 3. 海岸环境和海风环境宜根据当地情况, 考虑主导风向及结构所处迎风、背风部位等因素的影响, 由调查研究和工程经验确定。  
 4. 受除冰盐影响环境是指受到除冰盐盐雾影响的环境; 受除冰盐作用环境是指被除冰盐溶液溅射的环境以及使用除冰盐地区的洗车房、停车楼等建筑。  
 5. 暴露的环境是指混凝土结构表面所处的环境。

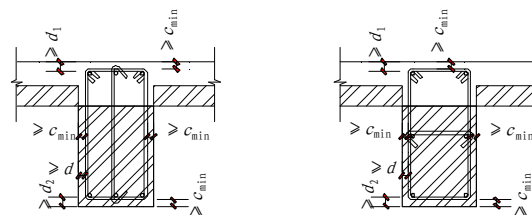
### 混凝土保护层的最小厚度 $c_{min}$ (mm)

环境类别	板、墙	梁、柱
一	15	20
二a	20	25
二b	25	35
三a	30	40
三b	40	50

- 注: 1. 表中混凝土保护层厚度指最外层钢筋外边缘至混凝土表面的距离, 适用于设计使用年限为50年的混凝土结构。  
 2. 构件中受力钢筋的保护层厚度不应小于钢筋的公称直径。  
 3. 设计使用年限为100年的混凝土结构, 一类环境中, 最外层钢筋的保护层厚度不应小于表中数值的1.4倍; 二、三类环境中, 应采取专门的有效措施。



板混凝土保护层厚度



叠合梁混凝土保护层厚度

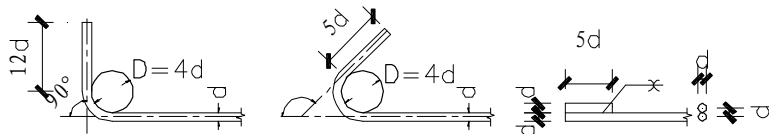
注: 图中  $d_1$  和  $d_2$  分别为梁上部和下部纵向钢筋的公称直径,  $d$  为二者的较大值。

### 编制说明

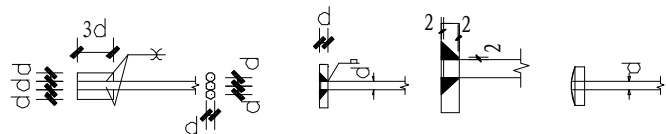
图集号

审核		校对		设计		页	6
----	--	----	--	----	--	---	---





(a) 末端带90°弯钩 (b) 末端带135°弯钩 (c) 末端一侧贴焊锚筋



(d) 末端两侧贴焊锚筋 (e) 末端与钢板穿孔塞焊 (f) 末端带螺栓锚头

### 纵向钢筋弯钩与机械锚固形式

- 注: 1. 当纵向受拉普通钢筋末端采用弯钩或机械锚固措施时, 包括弯钩或锚固端头在内的锚固长度(投影长度)可取为基本锚固长度的60%。  
 2. 焊缝和螺纹长度应满足承载力的要求; 螺栓锚头的规格应符合相关标准的要求。  
 3. 螺栓锚头和焊接钢板的承压面积不应小于锚固钢筋截面积的4倍。  
 4. 螺栓锚头和焊接锚板的钢筋净距不宜小于4d, 否则应考虑群锚效应的不利影响。  
 5. 截面角部的弯钩和一侧贴焊锚筋的布筋方向宜向截面内侧偏置。  
 6. 受压钢筋不应采用末端弯钩和一侧贴焊的锚固形式。

纵向受拉钢筋绑扎搭接长度 $l_l$ 、 $l_{lE}$		注: 1. 当直径不同的钢筋搭接时, $l_l$ 、 $l_{lE}$ 按直径较小的钢筋计算。 2. 任何情况下不应小于300mm。 3. 式中 $\zeta_l$ 为纵向受拉钢筋搭接长度修正系数。当纵向钢筋搭接接头百分率为表的中间值时, 可按内插取值。		
抗震	非抗震			
$l_{lE} = \zeta_l l_{aE}$	$l_l = \zeta_l l_a$			
纵向受拉钢筋搭接长度修正系数 $\zeta_l$				
纵向钢筋搭接接头面积百分率 (%)	≤25	50	100	
$\zeta_l$	1.2	1.4	1.6	

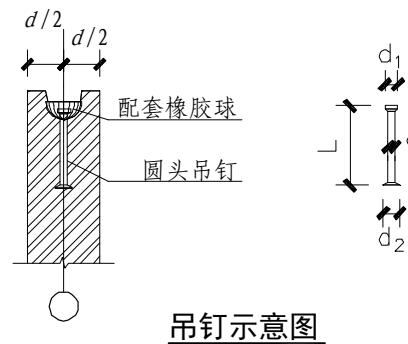
### 常用吊钩规格表

编号	吊钩型号代码	d (mm)	d <sub>1</sub> (mm)	d <sub>2</sub> (mm)	L (mm)	最小破断拉力 (KN)
D1	23XX-1.3-0120	10	18	25	120	40
D2	23XX-2.5-0170	14	25	35	170	76
D3	23XX-4.0-0210	18	36	45	210	122
D4	23XX-5.0-0240	20	46	50	240	152

说明: 1. 力学参数数值适用于最小砼抗压强度为25MPa, 当用不同砼抗压强度时可根据下表做载荷换算。

砼等级	C20	C25	C30	C40	C50	C60
系数	0.89	1.00	1.10	1.26	1.41	1.55

2. XX为表面材质代码, 其中XX=40、50、55分别为普通碳钢、碳钢镀锌、不锈钢。  
 3. 例: 2350-4.0-0210表示4吨碳钢镀锌圆头吊钩。



吊钩示意图

### 编制说明

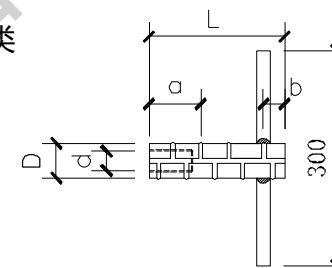
图集号

审核		校对		设计		页	7
----	--	----	--	----	--	---	---

A类预埋件常用规格表

名称	型号规格	尺寸 (单位: mm)					插筋直径	用途
		d	D	L	a	b		
T1460a	M14 × 60	14	22	60	20	20	10	模板安装用预埋件
T1480a	M14 × 80	14	22	80	20	20	10	墙板侧面接驳预埋件
T2080a	M20 × 80	20	32	80	40	20	12	板类构件吊装预埋件
T20120a	M20 × 120	20	32	120	60	20	12	墙板脱模斜撑预埋件
T20160a	M20 × 160	20	32	160	60	20	12	墙板吊装、楼梯 (3T以下) 脱模、吊装预埋件
T20200a	M20 × 200	20	32	200	60	20	12	楼梯 (3T以上) 脱模预埋件

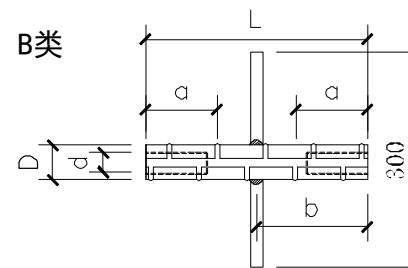
A类



B类预埋件常用规格表

名称	型号规格	尺寸 (单位: mm)					插筋直径	用途
		d	D	L	a	b		
T14180b	M14 × 180	14	22	180	20	90	10	双向模板安装用预埋件, 用于200厚墙板
T14220b	M14 × 220	14	22	220	20	110	10	双向模板安装用预埋件, 用于240厚墙板
T20130b	M20 × 130	20	32	130	40	65	12	反向浇筑墙板脱模斜撑预埋件, 用于200厚墙板
T20220b	M20 × 220	20	32	220	60	110	12	反向浇筑墙板脱模斜撑预埋件, 用于240厚墙板

B类



编制说明

图集号

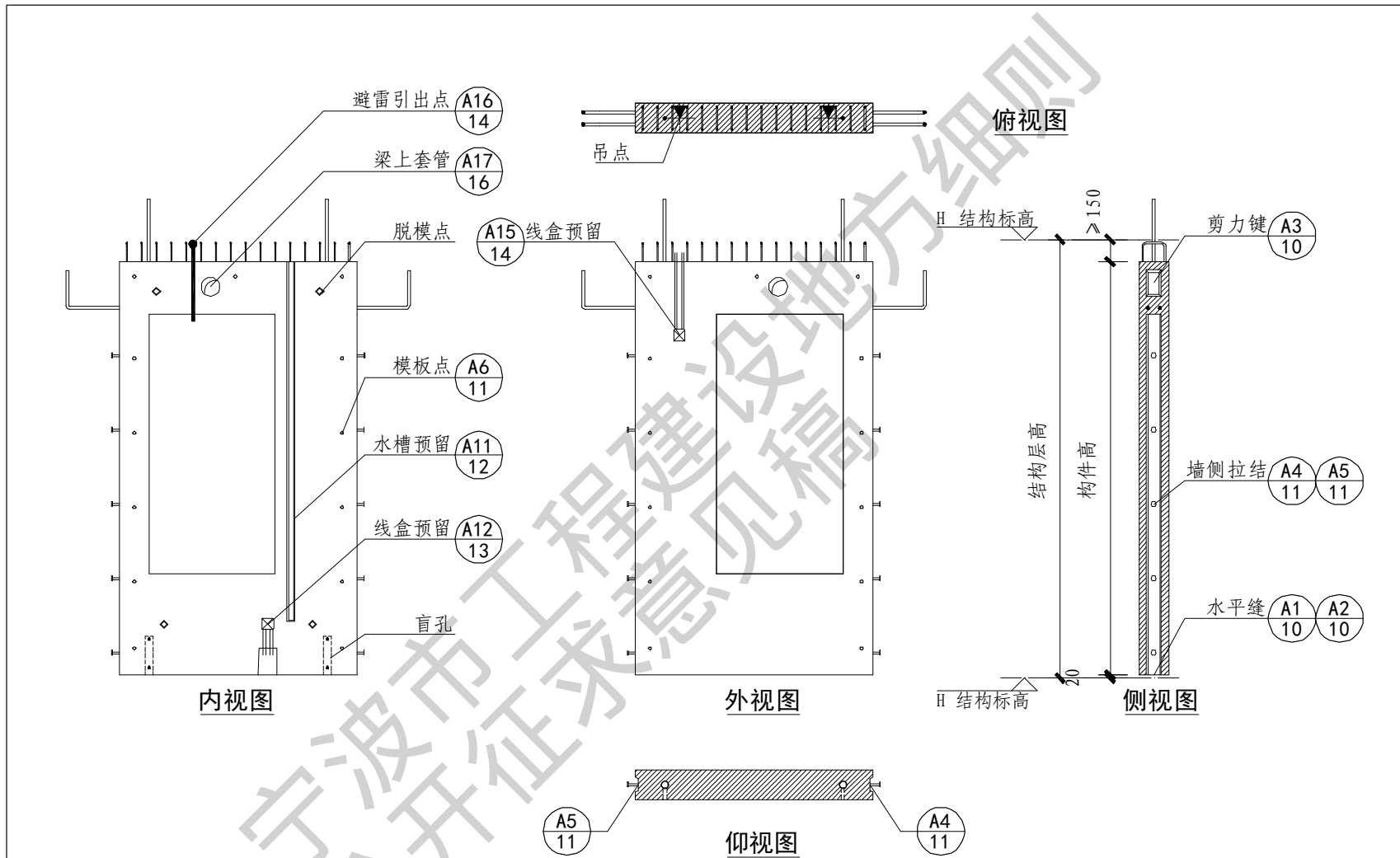
审核

校对

设计

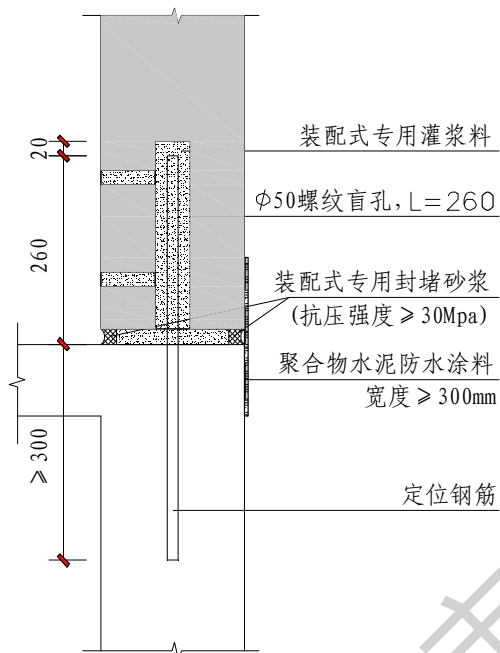
页

8

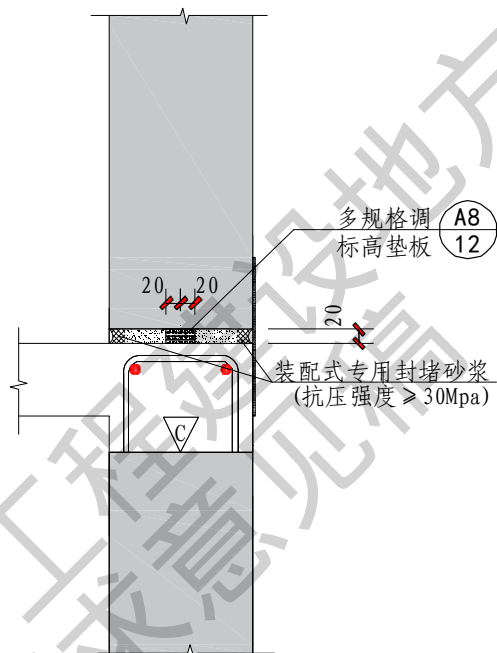


注: 1. 吊点及脱模点位置及型号由设计计算确认。  
 2. 叠合层高度大于等于150mm。

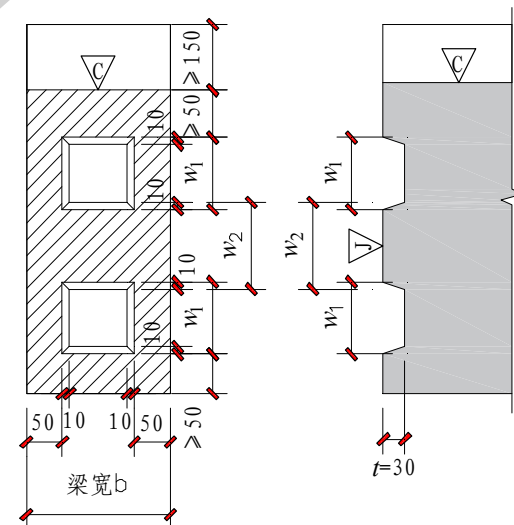
<b>预制内嵌外墙板索引图</b>					图集号	
审核		校对		设计	页	9



A1 水平缝详图



A2 标高节点详图



A3 梁端部键槽设置

$100 \leq w_1$  (且  $w_2$ )  $\leq 300$

预制内嵌外墙细部节点

图集号

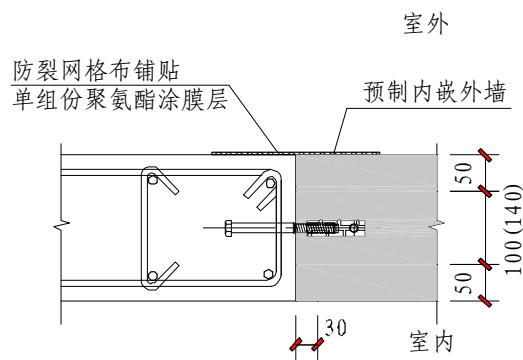
审核

校对

设计

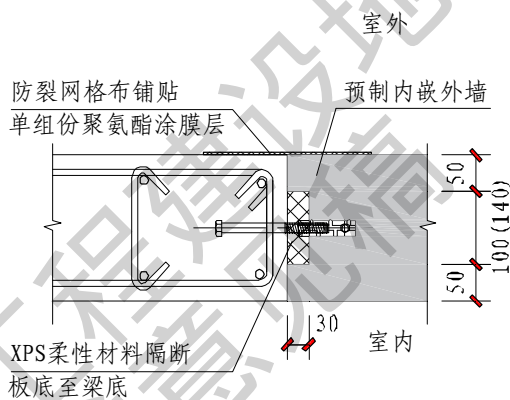
页

10



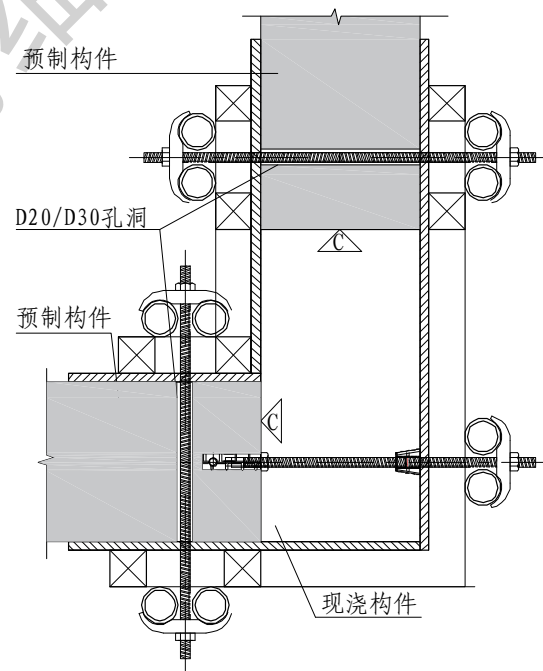
**A4** 预制内嵌外墙板  
连接节点一

注：此竖缝做法适用于预制外墙  
边柱尺寸<300mm的情况。



**A5** 预制内嵌外墙板  
连接节点二

注：此竖缝做法适用于预制外墙  
边柱尺寸≥300mm的情况。



**A6** 预制构件与现浇模板施工图

## 预制内嵌外墙细部节点

图集号

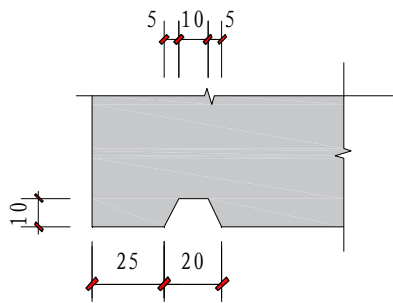
审核

校对

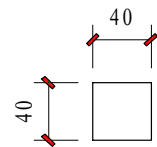
设计

页

11



A7 滴水线做法

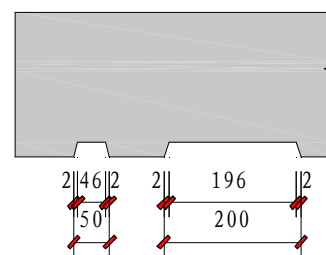
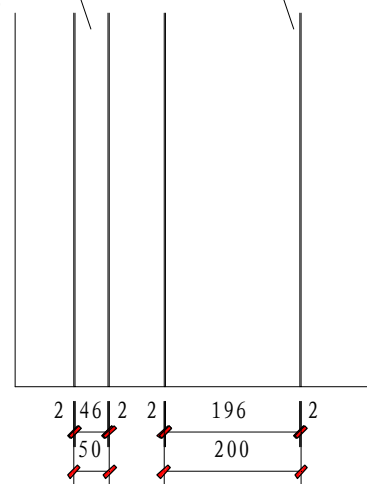


厚度: 1mm、3mm、5mm、10mm、20mm

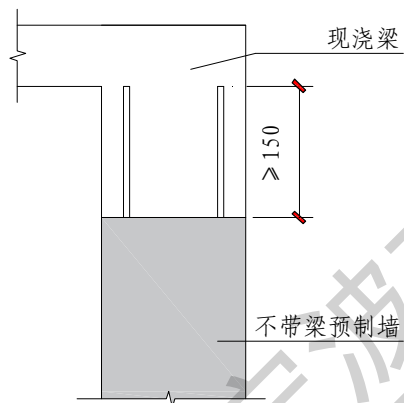
A8 多规格调标高垫板

宽50深20水槽  
单根水管

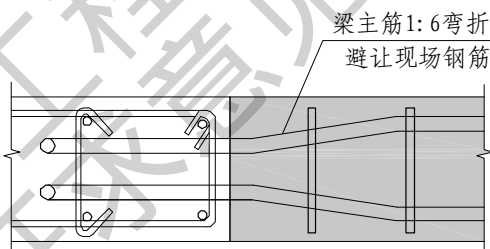
宽200深20水槽  
两根水管



A11 水槽预留详图



A9 不带梁构件与现浇连接



A10 预制梁钢筋与现场钢筋避让

## 预制内嵌外墙细部做法

图集号

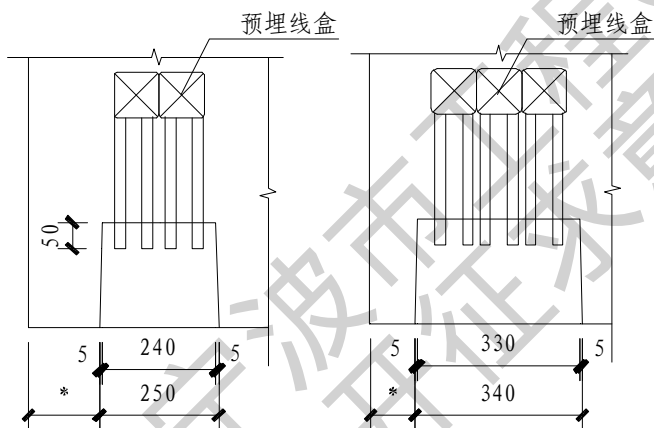
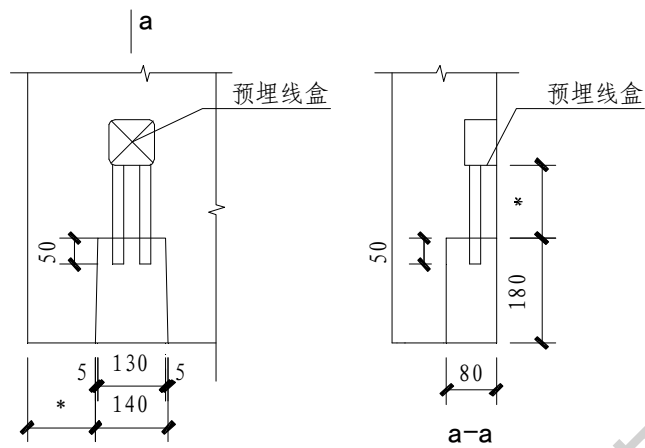
审核

校对

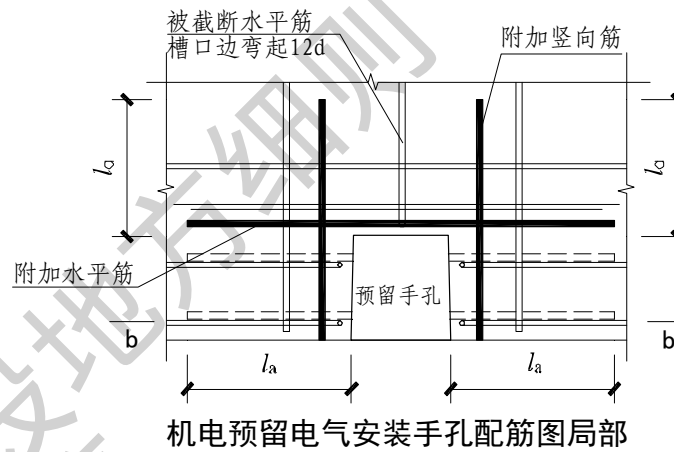
设计

页

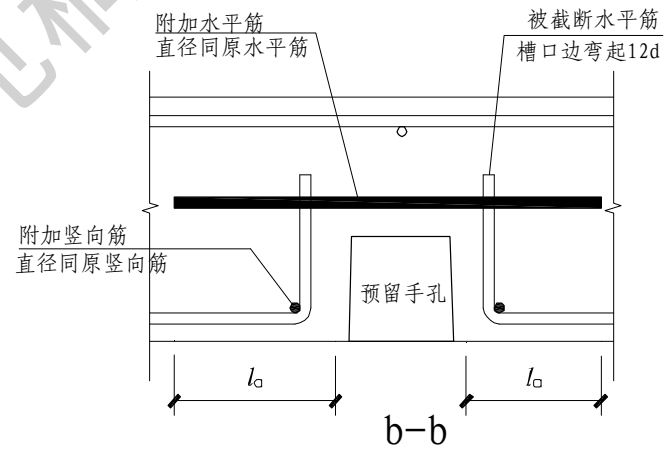
12



(A12) 线盒预留槽详图



(A13) 机电安装预留手孔处钢筋截断做法大样



预制内嵌外墙电气做法

图集号

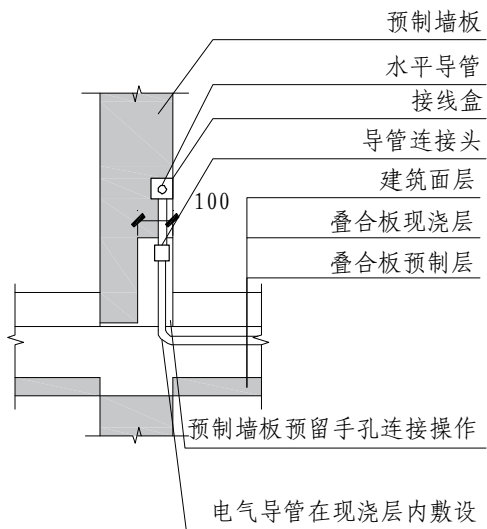
审核

校对

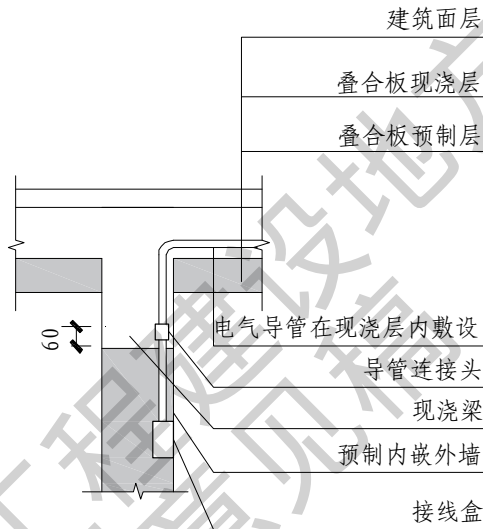
设计

页

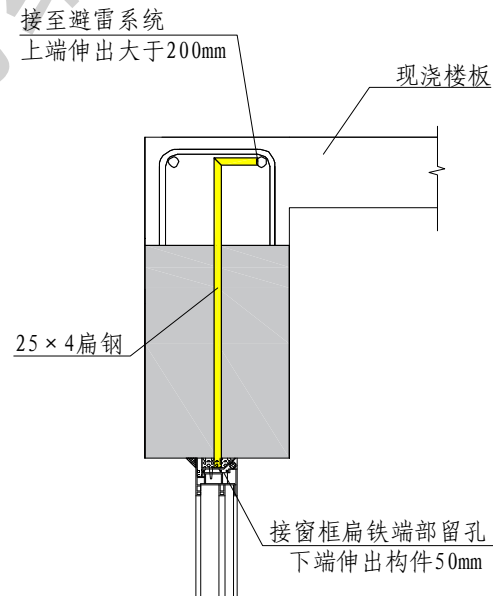
13



A14 电气导管在预制墙板与地面叠合板内连接做法一



A15 电气导管在预制内嵌外墙与地面叠合板内连接做法二



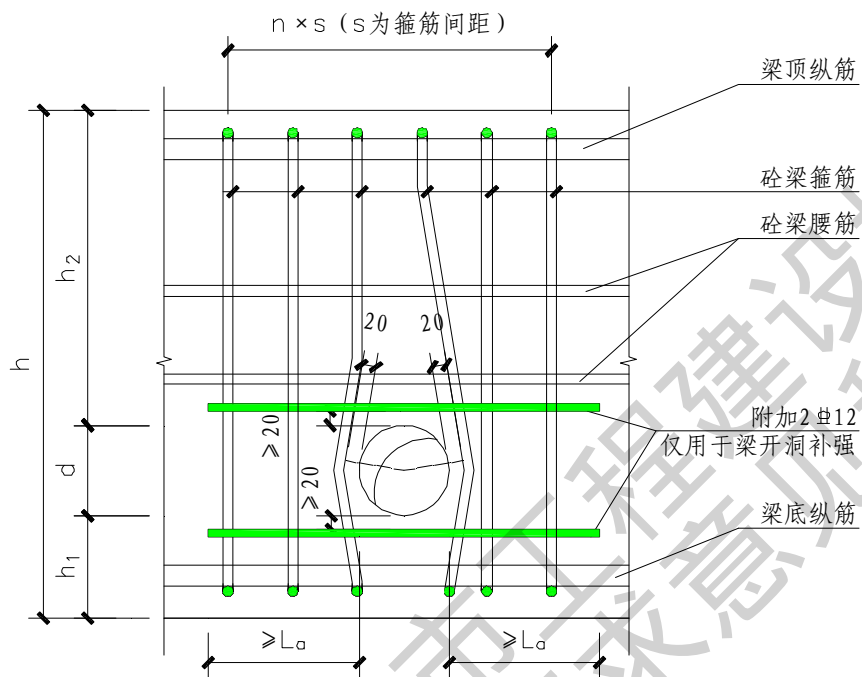
A16 预制外墙防雷装置做法

### 预制内嵌外墙电气做法

图集号

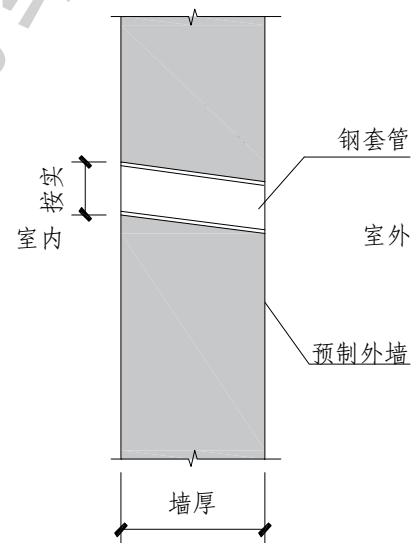
审核 校对 设计 页 14





**A17** 梁上套管与钢筋碰撞处理示意图

注：钢套管外径 $d$ 应 $\leq h/3$ 且 $\leq 150$ ；  
 $h_1$ 、 $h_2$ 应 $\geq h/3$ 且 $\geq 150$ ；  
 当 $d$ 小于等于 $h/5$ 且 $\leq 80$ ，本图附加筋可取消。



**A18** 外墙穿墙套管示意图

注：所有穿墙钢管外倾10%，防止雨水进入。

### 预制内嵌外墙套管做法

图集号

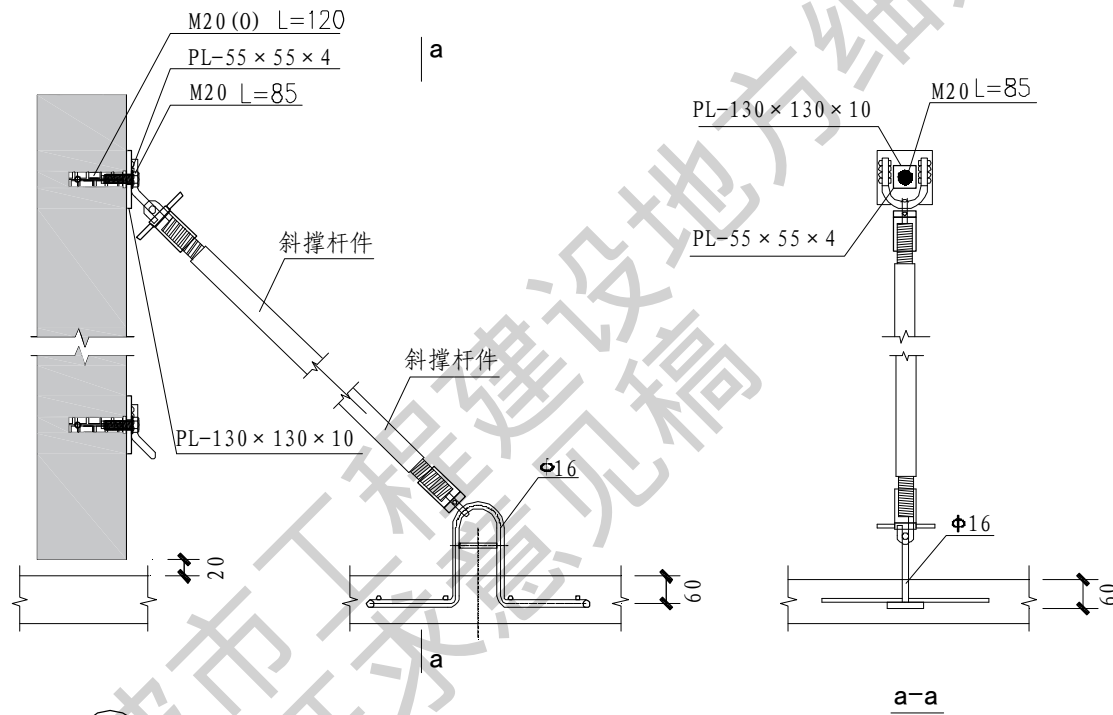
审核

校对

设计

页

15



(A19) 预制墙施工用斜撑示意图

预制内嵌外墙支撑做法

图集号

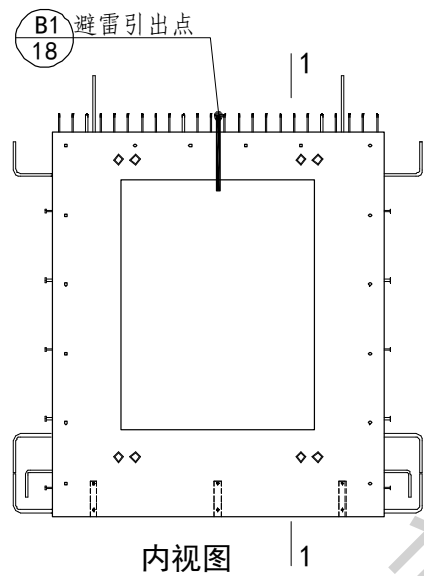
审核

校对

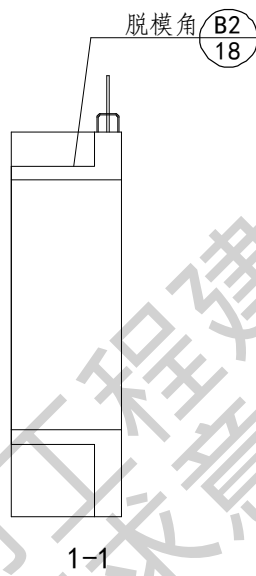
设计

页

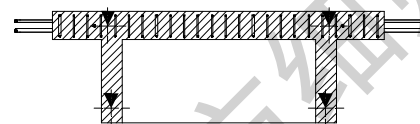
16



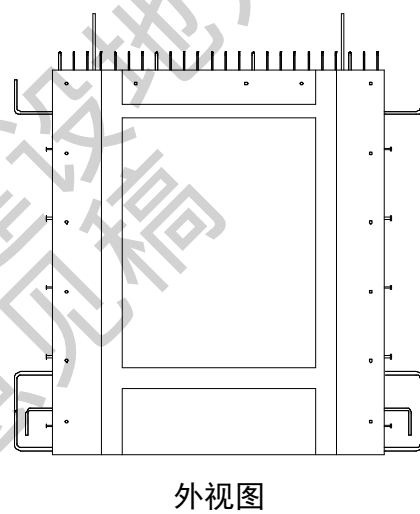
内视图



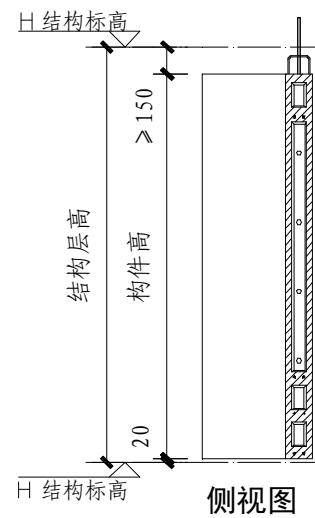
1-1



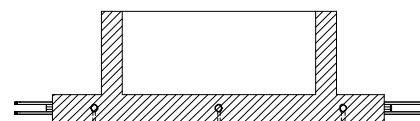
俯视图



外视图



侧视图



仰视图

注：预制凸窗节点与预制墙板基本相同，本图仅索引凸窗特有节点。

### 预制凸窗索引图

图集号

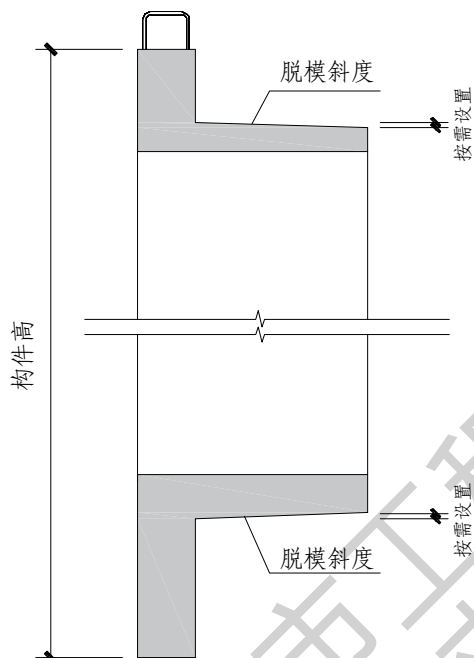
审核

校对

设计

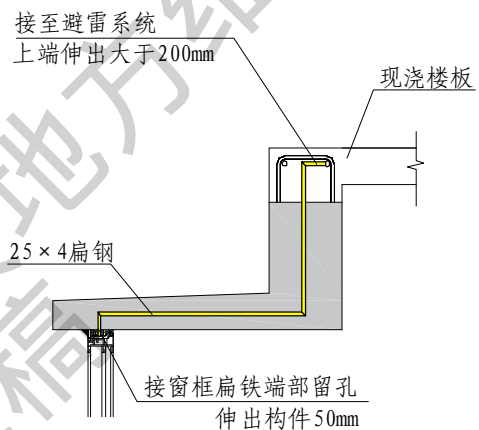
页

17



**B1** 预制凸窗脱模角大样

注：脱模斜度按设计需求设置



**B2** 预制凸窗防雷装置做法

预制凸窗细部做法

图集号

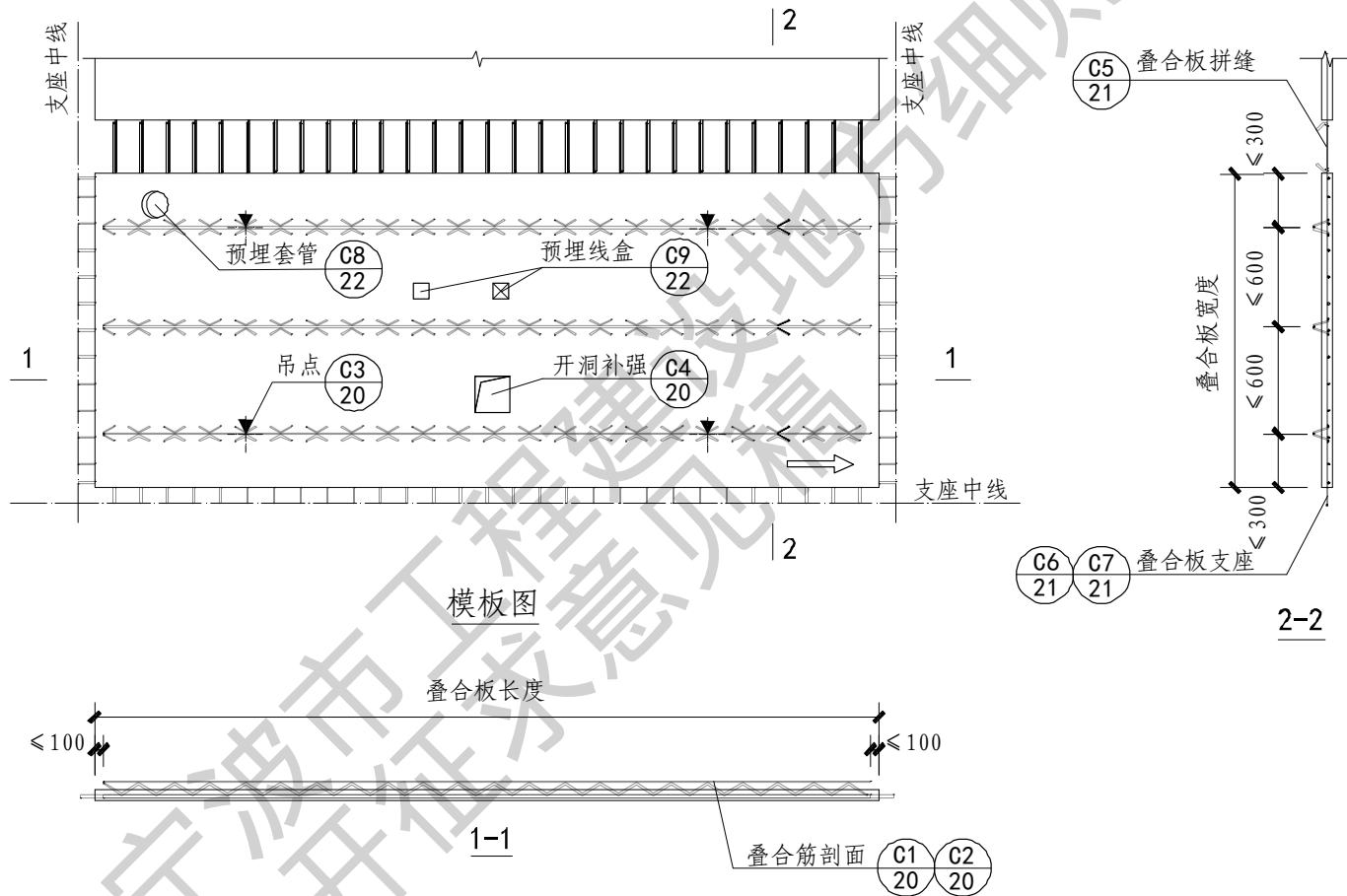
审核

校对

设计

页

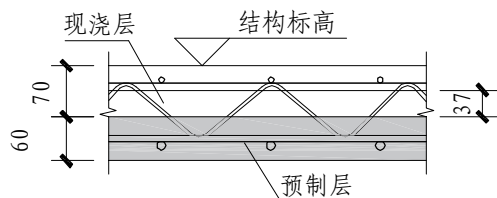
18



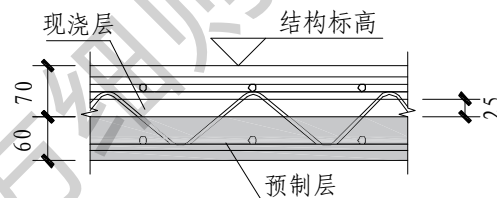
- 注：1.  $\Rightarrow$  表示装配方向，需在构件中标识。  
 2. □ 表示预埋PVC线盒，⊠ 表示预埋金属线盒。

### 预制叠合楼板索引图

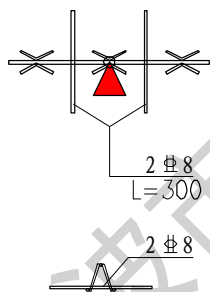
				图集号	
审核		校对		设计	
				页	19



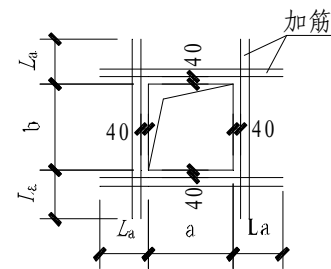
**C1** D80楼板叠合筋剖面钢筋定位示意  
 (适用于桁架筋与楼板受力方向垂直)  
 注: 以60mm厚叠合板+70mm厚现浇板为例



**C2** D80楼板叠合筋剖面钢筋定位示意  
 (适用于桁架筋与楼板受力方向平行)  
 注: 以60mm厚叠合板+70mm厚现浇板为例



**C3** 吊点附加短筋详图  
 注: 附加短筋与板底钢筋绑扎。

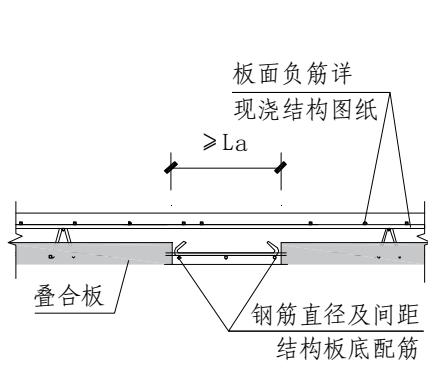


洞口边长	$200 < a$ (且 $b$ ) $< 400$	$400 \leq a$ (且 $b$ ) $< 600$	$600 \leq a$ (且 $b$ ) $\leq 800$
每边加筋	2 #12	2 #14	2 #16

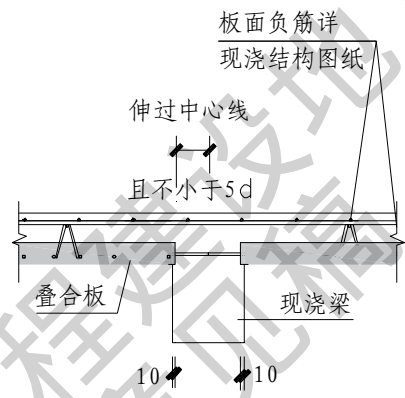
**C4** 预制构件开洞补强示意图

### 预制叠合楼板细部做法

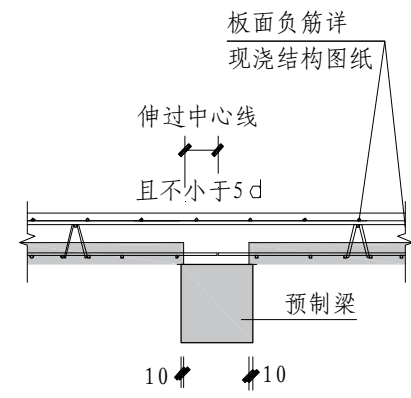
审核		校对		设计		图集号	
						页	20



C5 双向板拼缝连接构造



C6 叠合板与现浇梁连接构造  
双向板



C7 叠合板与预制梁连接构造  
双向板

预制叠合楼板连接构造

图集号

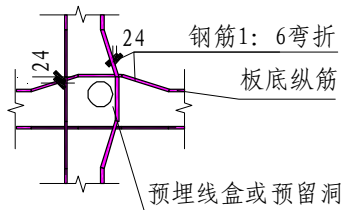
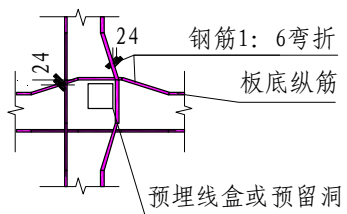
审核

校对

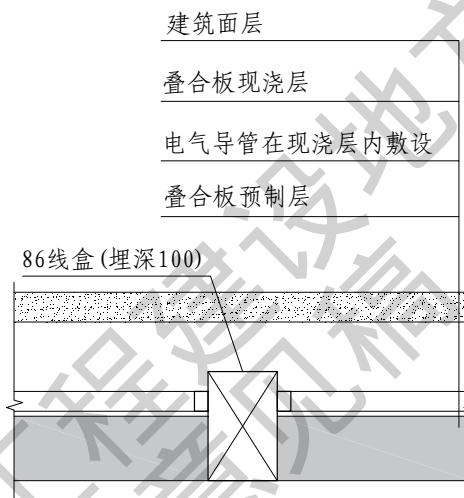
设计

页

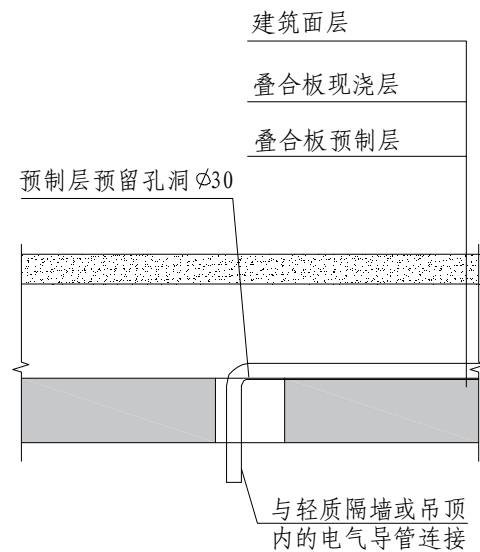
21



**C8** 叠合楼板预埋点位与钢筋避让示意图



**C9** 叠合板内深型灯线盒安装

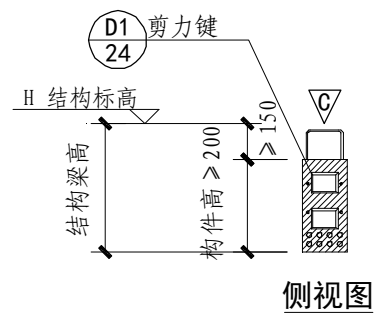
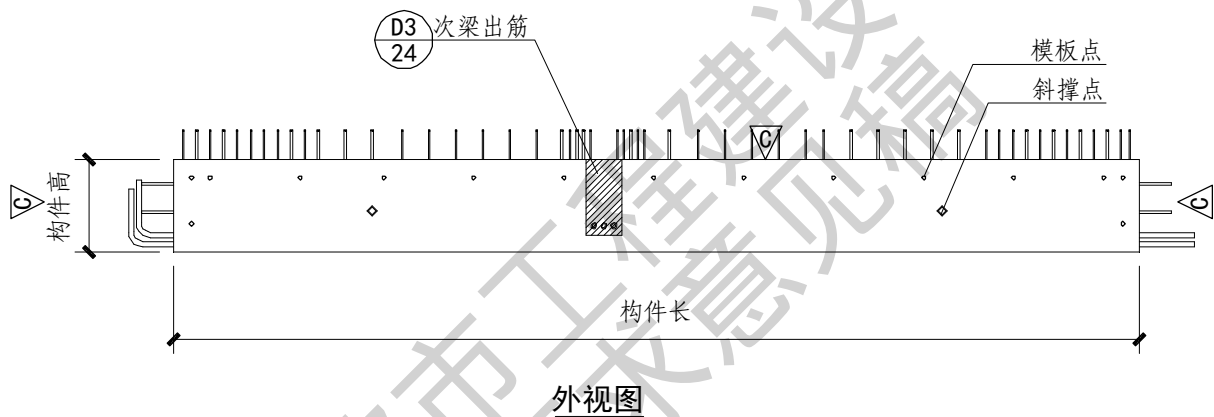


**C10** 叠合板内电气导管穿预制层

### 预制叠合楼板预埋点位做法

审核							图集号	
校对			设计		页		22	





### 预制梁索引图

图集号

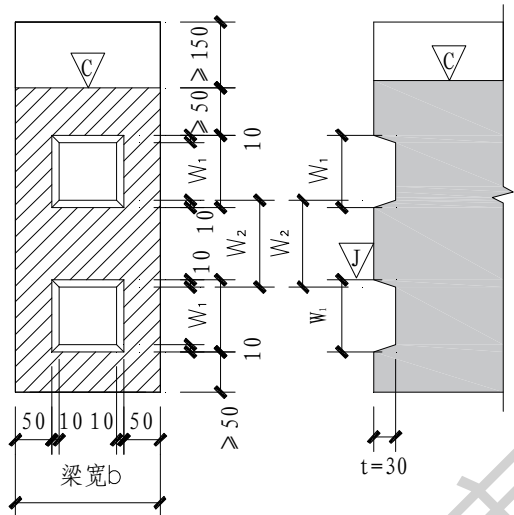
审核

校对

设计

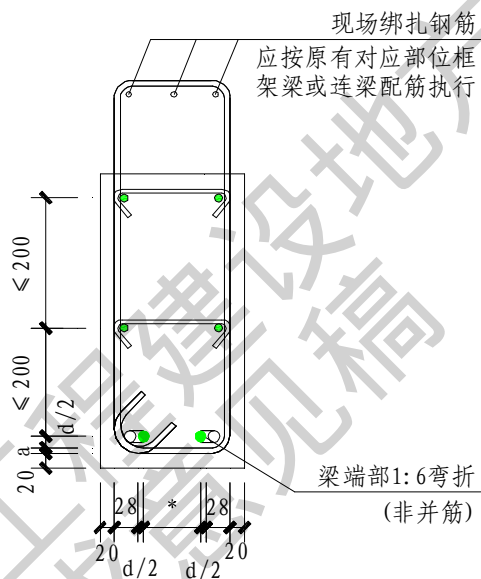
页

23



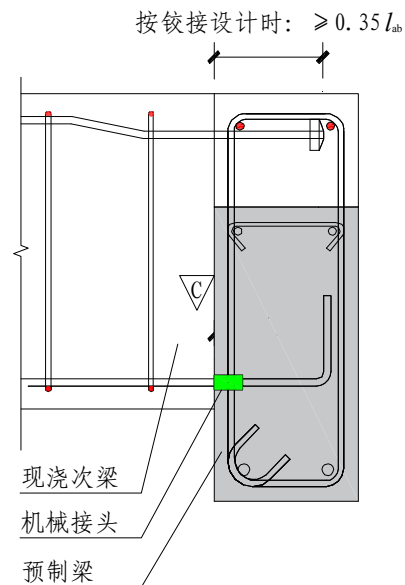
**D1** 预制梁端剪力键详图

注:  $3t \leq W1 \leq 10t$ ,  $3t \leq W2 \leq 10t$



**D2** 梁端出筋定位通用图

梁端部注: 图中a表示箍筋直径, d表示梁底钢筋直径



**D3** 现浇次梁出筋做法

注: 次梁纵筋可用机械接头连接, 也可以直接出筋

## 预制梁细部做法

图集号

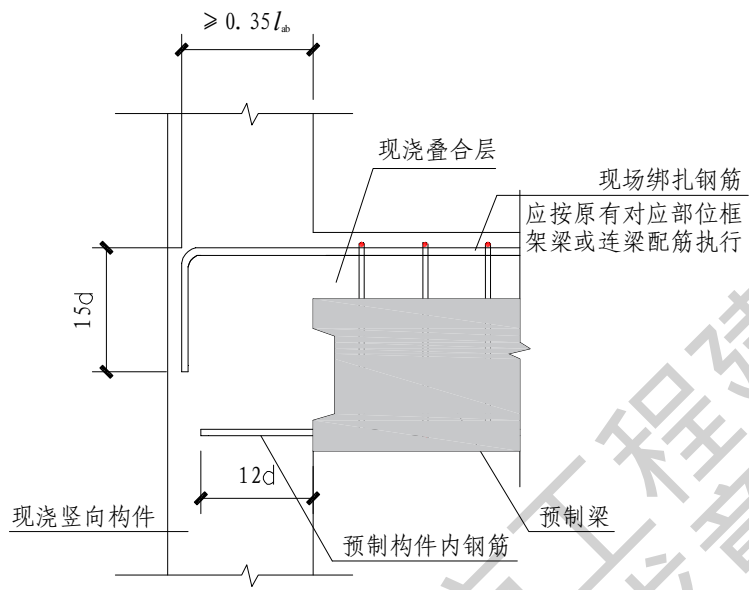
审核

校对

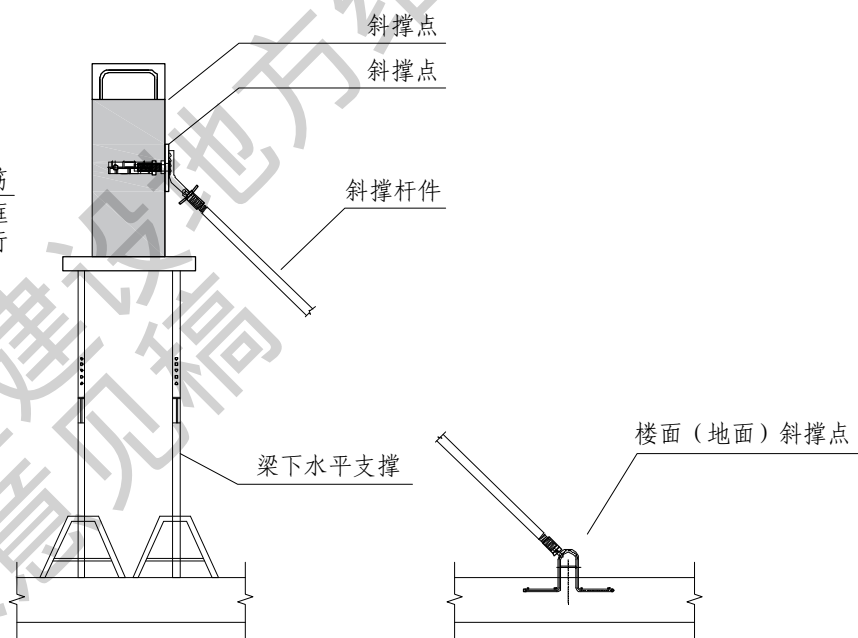
设计

页

24



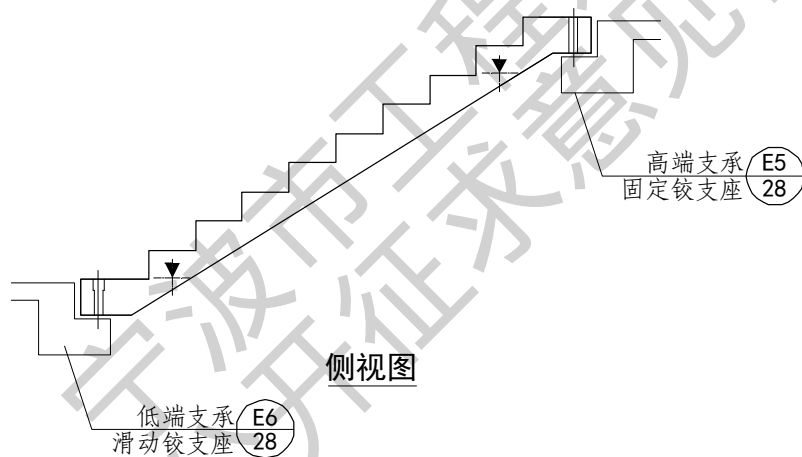
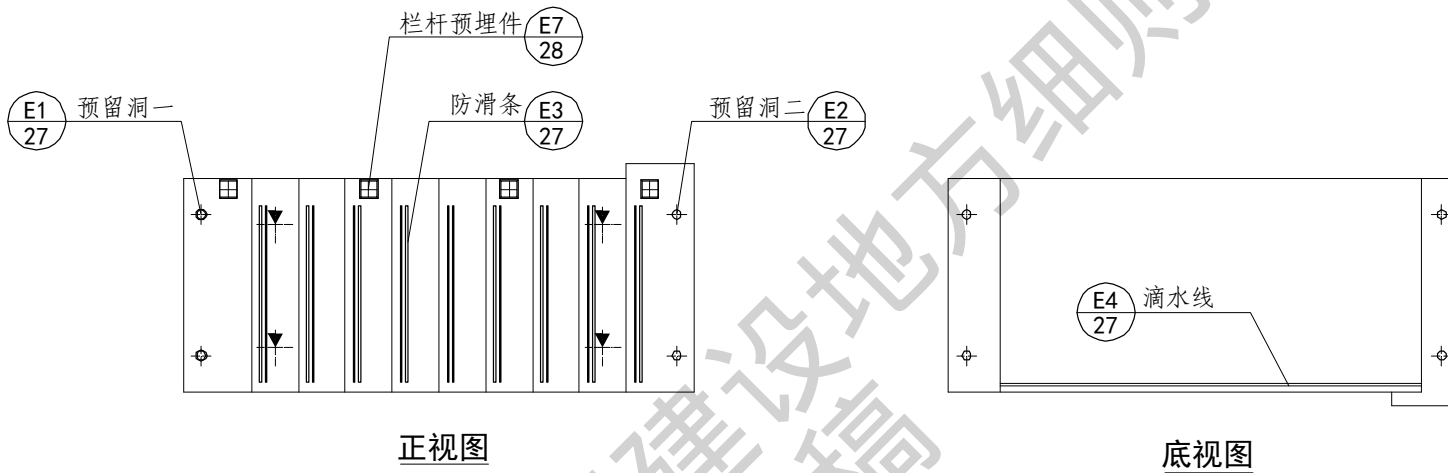
**D4** 预制梁与现浇竖向构件做法



**D5** 叠合梁支撑示意图

### 预制梁支撑做法

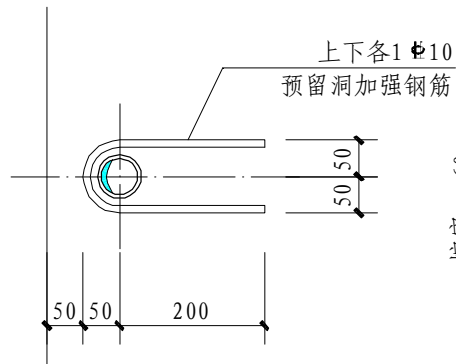
预制梁支撑做法						图集号	
审核		校对		设计		页	25



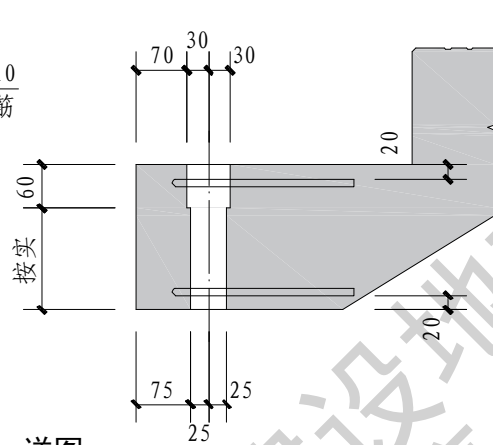
### 预制楼梯索引图

图集号

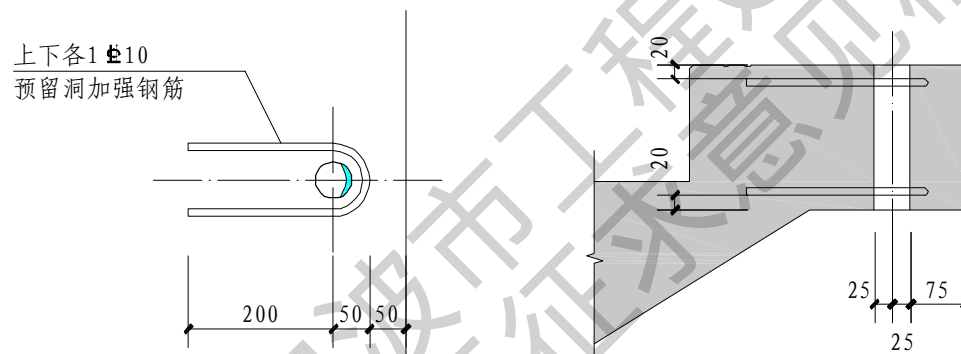
审核 校对 设计 页 26



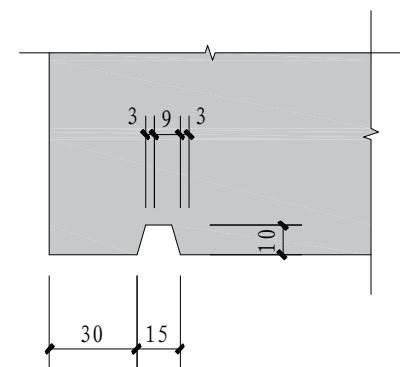
E1 预留洞一详图



E2 预留洞二详图



E3 防滑槽详图



E4 滴水线详图

预制楼梯细部做法

图集号

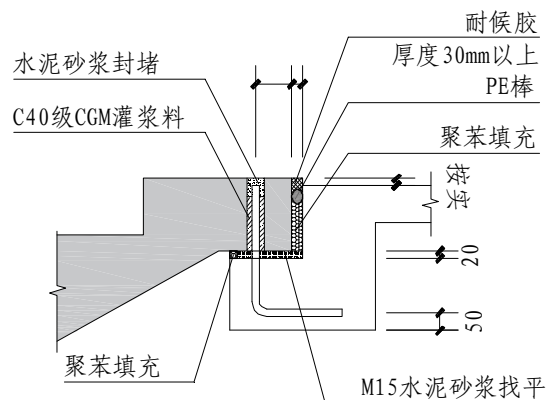
审核

校对

设计

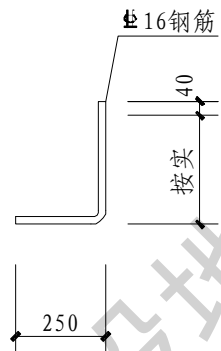
页

27



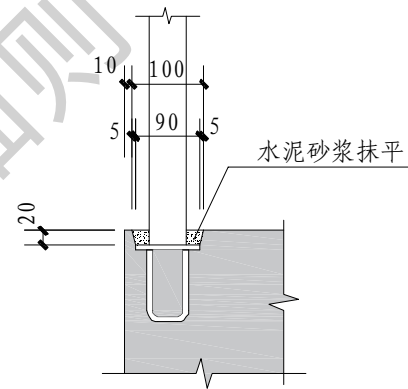
**E5 高端支承固定铰支座**

注: 挑耳配筋按主体施工图



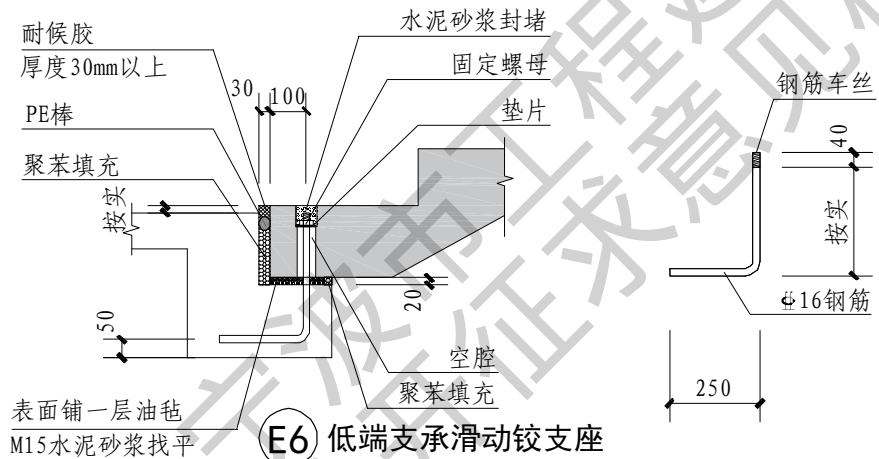
**E6 低端支承滑动铰支座**

注: 挑耳配筋按主体施工图



**E7 栏杆预埋件布置详图**

注: 预埋件规格由设计确定



预制楼梯细部做法

图集号

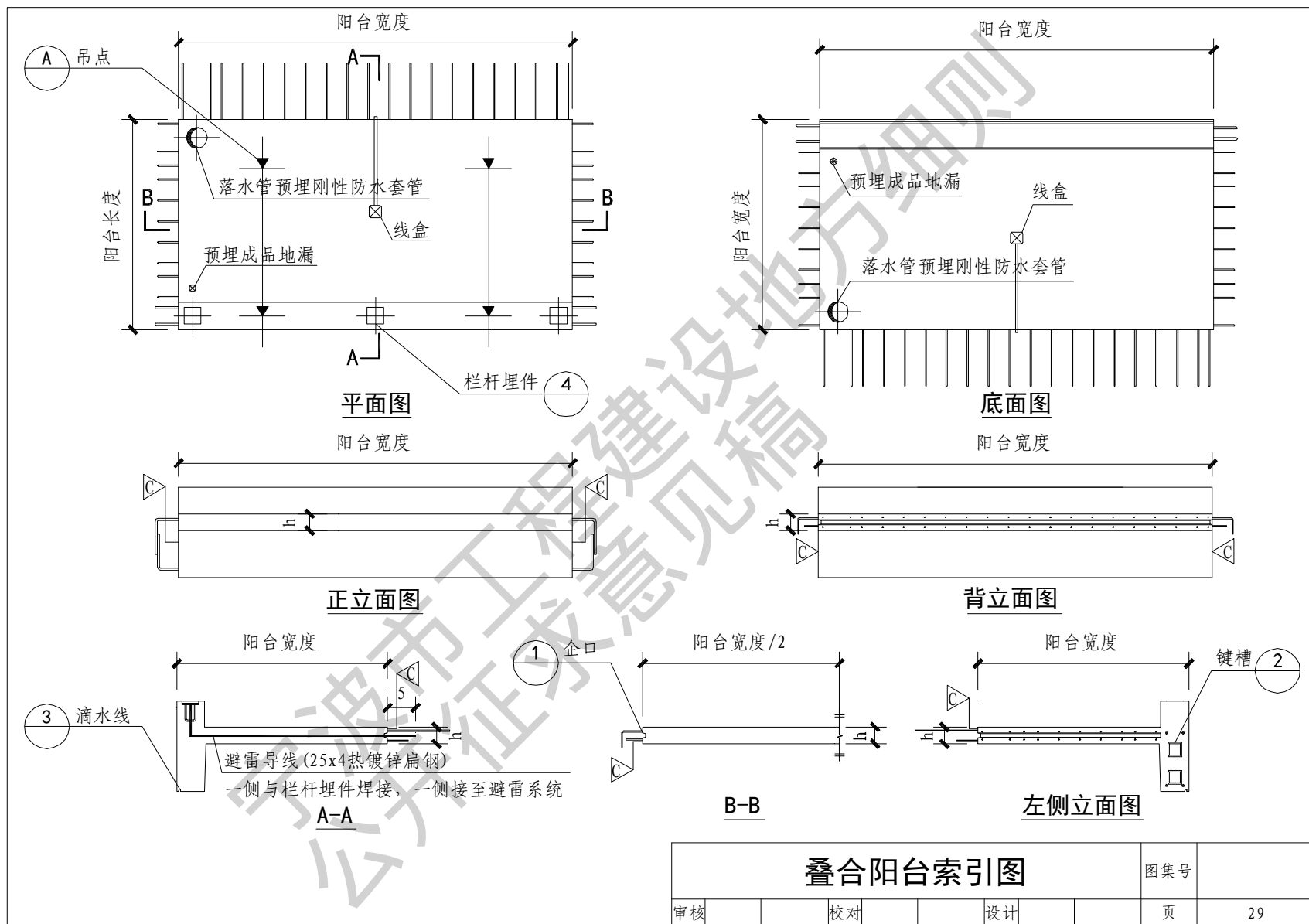
审核

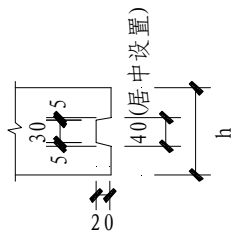
校对

设计

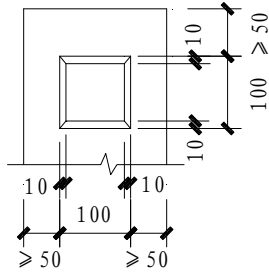
页

28

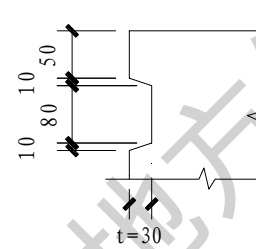




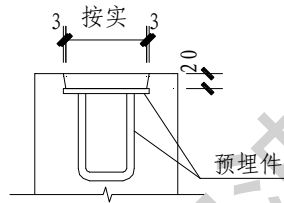
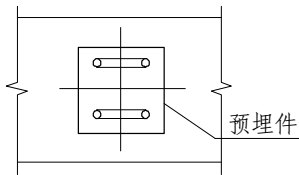
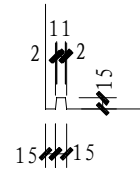
① 阳台侧边企口



② 键槽



③ 阳台滴水线



④ 栏杆埋件

叠合阳台细部做法

图集号

审核

校对

设计

页

30



# 宁波市建筑标准设计 通用图集

## 宁波市装配式混凝土预制构件构造图集 (图集说明)

二〇二一年八月

## 编 制 说 明

- 1 本图集以对装配式结构在满足建筑功能的前提下，实现基本单元的标准化定型，以提高定型的标准化建筑构配件的重复使用率。建设、设计、施工、制作各单位在方案阶段就需要进行协同工作，提高装配式结构的产业优势。
- 2 本图集遵循现有国家规范及相关图集，其中做法及节点以国家规范为基础，结合宁波地区特点，参照地方规范进行优化与统一。
- 3 本图集为宁波地方图集，其中做法及节点为宁波地区通用节点，有大量的已实施的工程作为编制基础。
- 4 本图集包含的构件为宁波地区装配式混凝土结构使用最多的几种构件（不包含竖向受力构件如：预制柱、预制剪力墙），其他使用率较小构件具体细部做法可参考本图集进行。
- 5 本图集仅表示具体构件的构造做法，相关构件的配筋、强度、设备点位等应由设计结合具体工程进行进一步的深化。
- 6.2 本图集构件编号应与《宁波市装配式建筑预制混凝土构件构造设计细则》一致，宁波地区设计、生产厂家均可按照此命名规则进行统一。

## 编制说明

- 6.2 本图集构件编号应与《宁波市装配式建筑预制混凝土构件构造设计细则》一致，宁波地区设计、生产厂家均可按照此命名规则进行统一。
- 6.4 装配式混凝土构件宜避免现场进行受力钢筋的连接，如需进行现场连接，应采取一定的施工措施保证质量。
- 6.5 装配式构件应预留一定的空隙，来保证现场施工安装的要求，在构件安装完毕后应及时采取相应措施进行封堵，以保证防水等设计要求。
- 6.6 生产厂家应采取相应措施保证运输质量，在较长距离运输时应采取额外措施，以免在运输中因碰撞震动导致构件开裂缺损等伤害。
- 6.7 本示意图仅表示现场吊装措施，具体构件应根据脱模、吊装等实际情况确定吊点位置、吊点数量及合适的吊装器械。
- 6.8 吊装螺栓、吊钩等吊具应严格保证质量。在一定使用周期后应进行更新替换，以免发生因使用产生的滑丝、破损等所导致安全隐患。
- 6.9 在现场施工前，应根据实际场地进行合理的堆场设置，并对堆场采取加固措施。若堆场选在地下室顶板位置，应由主体设计进行复核。

## 编制说明

- 6.2 本图集构件编号应与《宁波市装配式建筑预制混凝土构件构造设计细则》一致，宁波地区设计、生产厂家均可按照此命名规则进行统一。
- 6.4 装配式混凝土构件宜避免现场进行受力钢筋的连接，如需进行现场连接，应采取一定的施工措施保证质量。
- 6.5 装配式构件应预留一定的空隙，来保证现场施工安装的要求，在构件安装完毕后应及时采取相应措施进行封堵，以保证防水等设计要求。
- 6.6 生产厂家应采取相应措施保证运输质量，在较长距离运输时应采取额外措施，以免在运输中因碰撞震动导致构件开裂缺损等伤害。
- 6.7 本示意图仅表示现场吊装措施，具体构件应根据脱模、吊装等实际情况确定吊点位置、吊点数量及合适的吊装器械。
- 6.8 吊装螺栓、吊钩等吊具应严格保证质量。在一定使用周期后应进行更新替换，以免发生因使用产生的滑丝、破损等所导致安全隐患。
- 6.9 在现场施工前，应根据实际场地进行合理的堆场设置，并对堆场采取加固措施。若堆场选在地下室顶板位置，应由主体设计进行复核。

## 1. 预制内嵌墙板（或 预制飘窗）

- 1.1 A大样“吊点”：表示预制内嵌墙板（或 预制飘窗）起吊所用的预埋件。采用的是圆头吊钉，参数参考图集G310-1、2第138页圆头吊顶表格。
- 1.2 B大样“斜撑点”：表示预制内嵌墙板（或 预制飘窗）工地现场安装后支撑用的预埋件，预埋件规格型号为M20×120。
- 1.3 C大样“盲孔”：表示预制内嵌墙板（或 预制飘窗）工地现场安装后灌浆时预留盲孔，盲孔直径为50mm，高度为260mm。
- 1.4 D大样“剪力键”：表示预制内嵌墙板（或 预制飘窗）梁端部预留键槽，具体设置原则详见节点梁端部键槽设置。
- 1.5 E大样“墙侧做法”：表示预制内嵌墙板（或 预制飘窗）构件两侧启口做法，根据边柱尺寸采用XPS柔性材料隔断。
- 1.6 F大样“墙侧拉结”：表示预制内嵌墙板（或 预制飘窗）构件两侧拉结做法，预埋件规格型号为M14×55，接驳螺栓规格为M14，L=150。
- 1.7 图中所示三角形框内的字母“C”：表示预制内嵌墙板（或 预制飘窗）对应位置的表面，需要做成粗糙面。图中所示阴影部分也是粗糙面。

## 1. 预制内嵌墙板（或 预制飘窗）

1.8 因各设计院间预制内嵌墙板（或 预制飘窗）深化构件图表达内容存在差异且表达深度不同。为改善此状况，本次标准化图集增加预制内嵌墙板（或 预制飘窗）构件深化示意图。

1.9 因各设计院间设计的防雷装置做法存在不同且各预制构件生产厂家防雷装置做法不同，导致现场防雷装置做法种类繁多。为改善此状况，本次标准化图集增加预制内嵌墙板（或 预制飘窗）防雷装置做法，规范预制构件厂家生产与现场施工。

宁波市工程建  
公开征求意见稿

### 3. 预制叠合梁节点构造

- 3.1 A大样“吊点”：表示预制叠合梁起吊所用的预埋件。采用的是圆头吊钉，参数参考图集G310-1、2第138页圆头吊顶表格。
- 3.2 B大样“安装标记”：表示预制叠合梁工地现场安装时定位参考。可采用在预制叠合梁顶部图画红色三角形标记。
- 3.3 C大样“斜撑点”：表示预制叠合梁工地现场安装后侧向支撑用的预埋件。采用T23a预埋件，规格型号为M20×120。
- 3.4 D大样“施工模板安装点”：表示预制叠合梁工地现场安装后，为浇筑梁顶混凝土所搭设的侧边模板提供的安装固定的预埋件。采用的是T11a预埋件，规格型号为M14×60。
- 3.5 图中所示三角形框内的字母“C”：表示预制叠合梁，三角形符号对应位置的表面，需要做成粗糙面。图中所示阴影部分也是粗糙面。
- 3.6 叠合梁支撑示意图：表示预制叠合梁工地现场安装后所需的侧向支撑用的工件，由预制叠合梁侧的斜撑点、斜撑杆件、楼地面斜撑点三部分组成。

#### 4. 预制叠合板节点构造

- 4.1 根据宁波市装配式建筑编制细则的精神，本图集仅表示双向叠合板的相关要求，单向板设置参照本图集和《桁架钢筋混凝土叠合板》 15G336-1的要求。
- 4.2 叠合板配筋及各种补强构造措施需满足结构受力要求和相关规范、地方标准。
- 4.3 桁架钢筋按照对结构受力有利的原则布置，根据桁架钢筋布置方向与结构楼板受力方向的两种不同情况，区分采取不同的设置要求。
- 4.4 叠合板上预留套管、线盒等仅为示意，亦可采取预留洞口等其它形式，具体按照设计要求确定。



## 5. 预制楼梯节点构造

- 5.1 预制楼梯低端为滑动端，高端为固定端。
- 5.2 预留洞口采用  $\Phi 10$  钢筋进行加强。
- 5.3 预制楼梯上、下表面为建筑完成面，上表面设置防滑槽，下表面设置滴水线。
- 5.4 固定端处的预留洞口用灌浆料填实。
- 5.5 滑动端处留出空腔，形成弱连接。
- 5.6 滑动端处预制楼梯和挑耳之间用油毡隔离，以减小摩擦力。
- 5.7 预制楼梯与梯梁之间留30mm宽的安装缝。
- 5.8 预制楼梯与梯梁之间的安装缝用柔性材料进行填充。

## 6. 预制阳台节点构造

- 6.1 钢筋保护层厚度取20mm。
- 6.2 预制阳台板纵向受力钢筋宜在后浇带混凝土内直线锚固。
- 6.3 预制阳台板内埋设管线时，所铺设管线应放在板下钢筋之上，板上钢筋之下且避免交叉。管线的混凝土保护层厚度不应小于30mm。
- 6.4 同条件养护的混凝土立方体试件抗压强度达到设计混凝土强度等级的75%时，方可脱模。